



Дачный дом серия "ДСН" 4.5×3 с навесом 1,5м.

Размеры проекта

4.5 × 3 / 11.4 м²

Цена

252 604 ₹

Брус



45 мм



65 мм
+ 56 066 ₹

Сборка домокомплекта

Сборка не требуется

Требуется сборка
+ 63 151 ₹

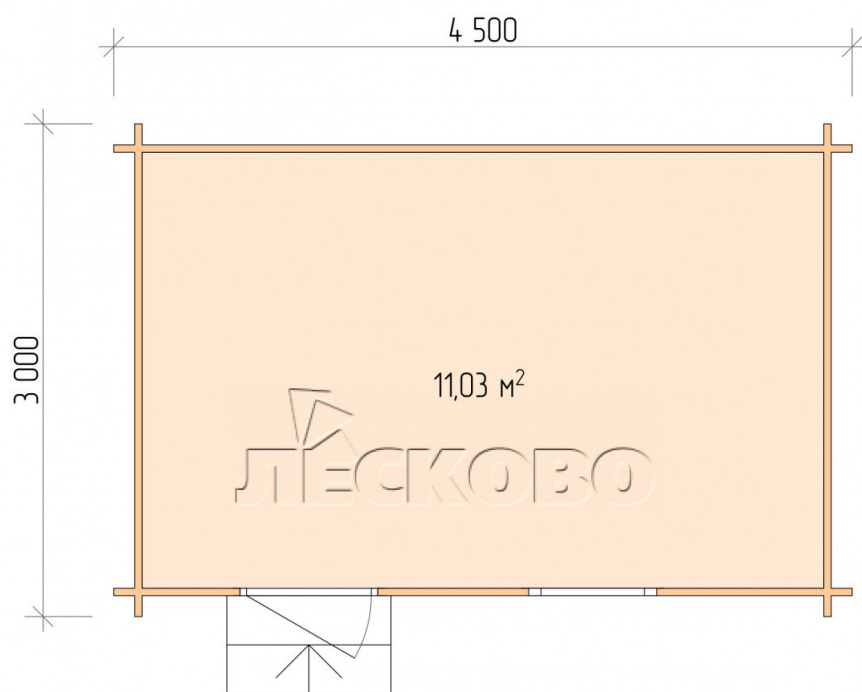
Планировка проекта



4 500



Разрез



Полный домокомплект

- Стеновой комплект: мини-брус камерной сушки 45мм с чашами под проект. Материал дерева — ель, сосна (ГОСТ 8486). Влажность 12-14%. Высота стен 2,16 м.;
- Лаги, нижняя обвязка: доска 45×145 мм. камерной сушки 10-12%;
- Полы: половая доска 35 мм., камерной сушки;
- Потолок: имитация бруса 20×135 мм., камерной сушки;
- Деревянные окна, стекло 4 мм., одинарные. Обработка бесцветным антисептиком. Фурнитура;



1.34×0.91 м.1 шт.

- Деревянные двери;



0.84×1.885 м.

Остекл.1 шт.

7. Наличники: сухая строганная доска 20×100 мм.;

8. Кровля: битумная черепица «Шинглас»;



9. Плинтус 35 мм.

+7 (901) 285-15-77

г. Тверь, пр. Октябрьский, д. 99