



## Детский домик серия "ДД" 3×3

Размеры проекта

3 × 3 / 7.3 м<sup>2</sup>

Полный домокомплект

**133 158 ₺**

Брус



45 мм

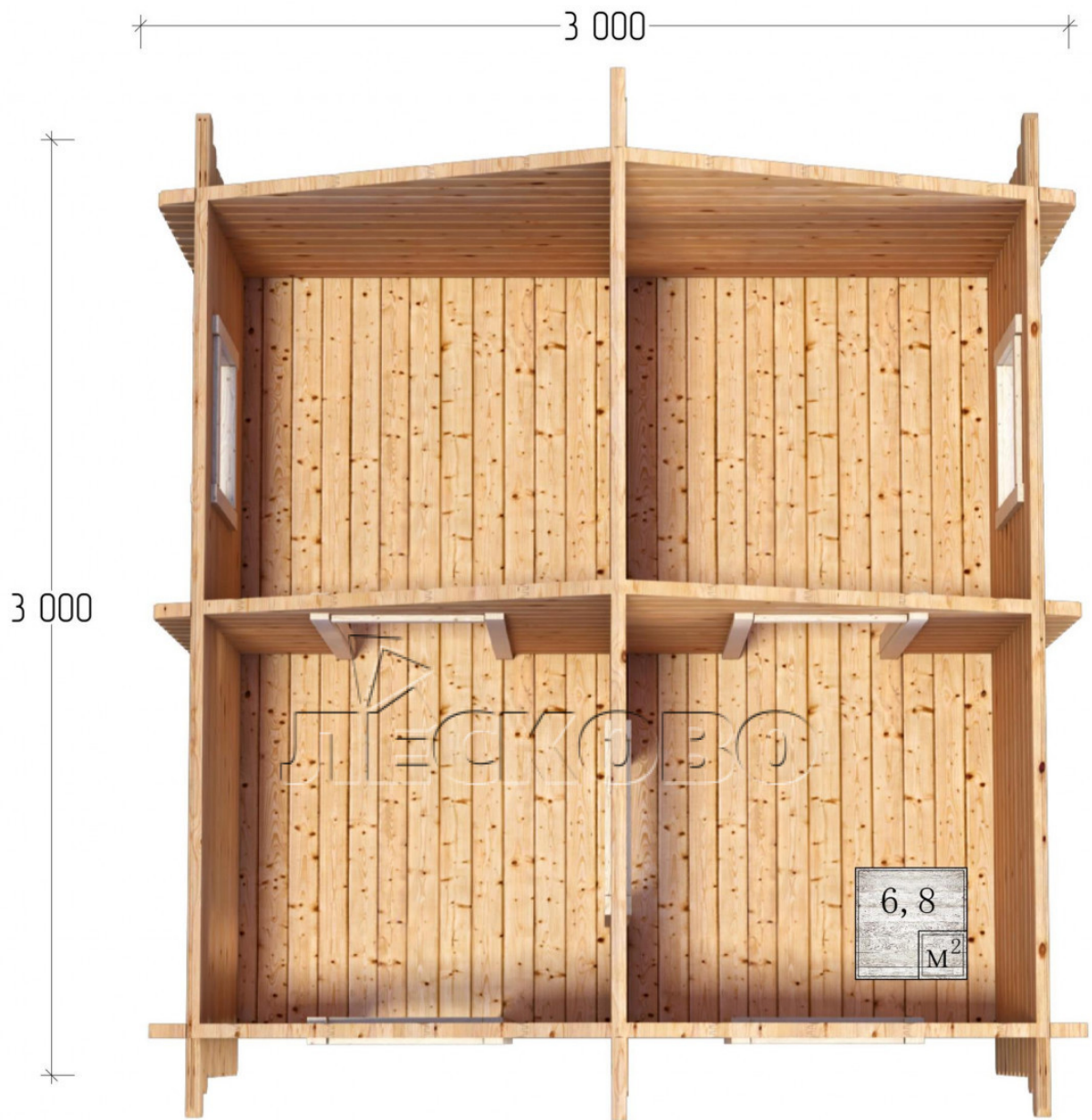


65 мм  
+ 38 572 ₺

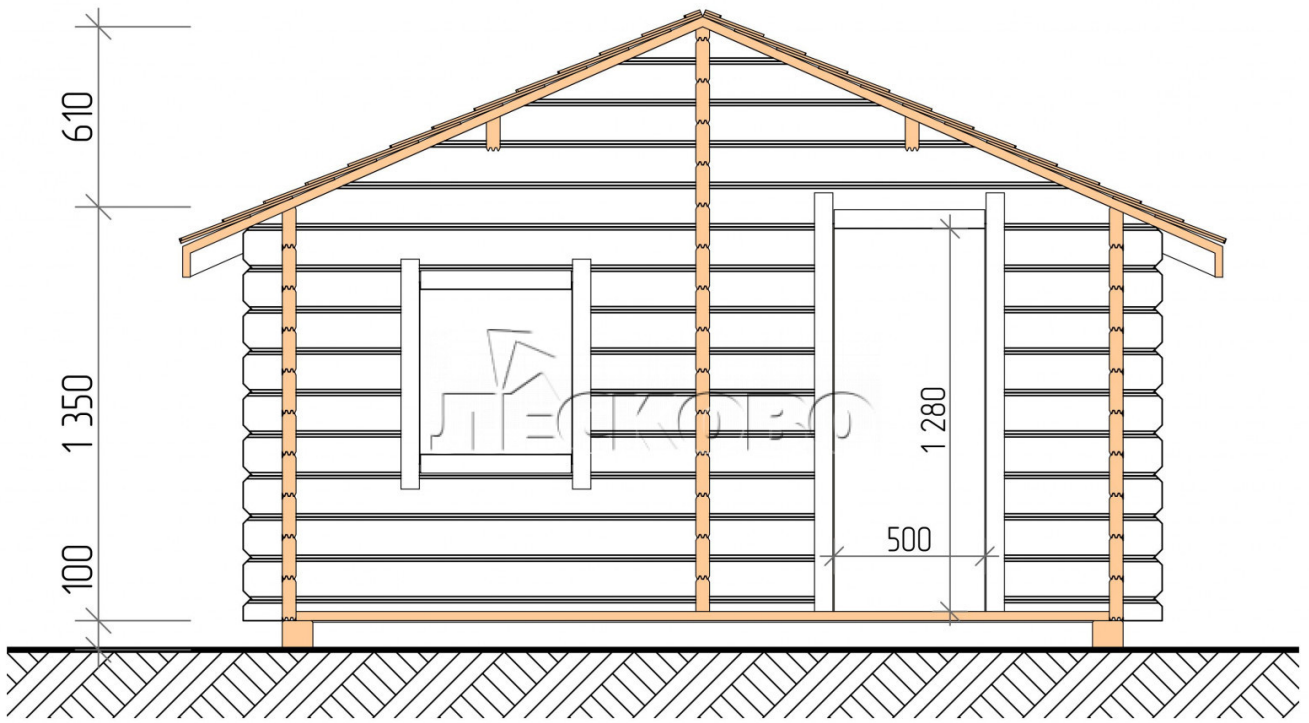


## Планировка проекта

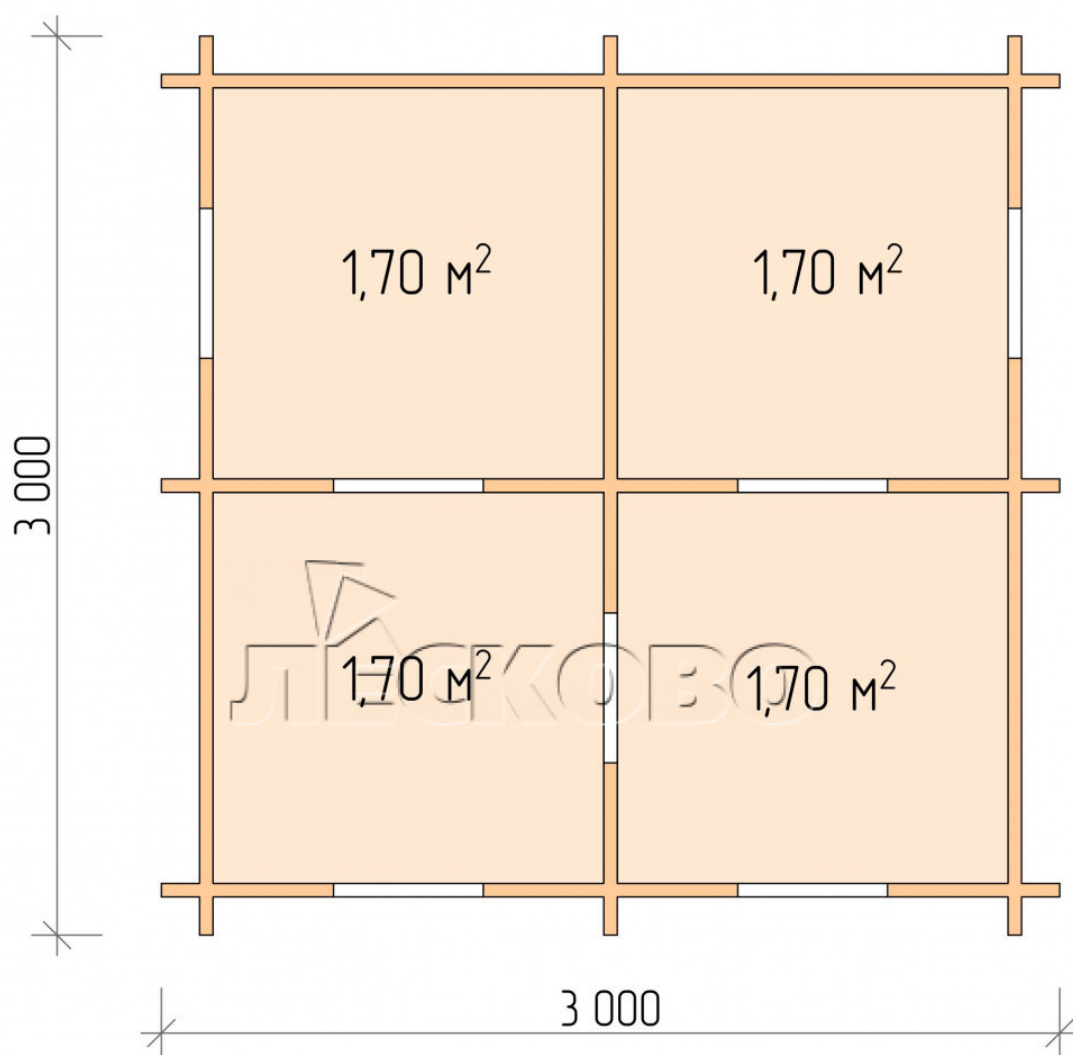




# Разрез







#### Комплектация «Домокомплект»

- Стеновой комплект: мини-брус камерной сушки 45мм с чашами под проект. Материал дерева — ель, сосна (ГОСТ 8486). Влажность 12-14%. Высота стен 1,35 м;
- Лаги, нижняя обвязка: доска 45×145 мм камерной сушки 10-12%;
- Полы: половая доска 35 мм, камерной сушки;
- Потолок: имитация бруса 20×135 мм, камерной сушки;
- Наличники: сухая строганная доска 20×100 мм;
- Кровля: битумная черепица «Шинглас»;



- Плинтус 35 мм.

+7 (901) 285-15-77

г. Тверь, пр. Октябрьский, д. 99