



Будка серия "КДВ" 1x1.3

Размеры проекта

1 × 1.3 / 1.3 м²

Цена

32 290 ₹

Брус



45 мм



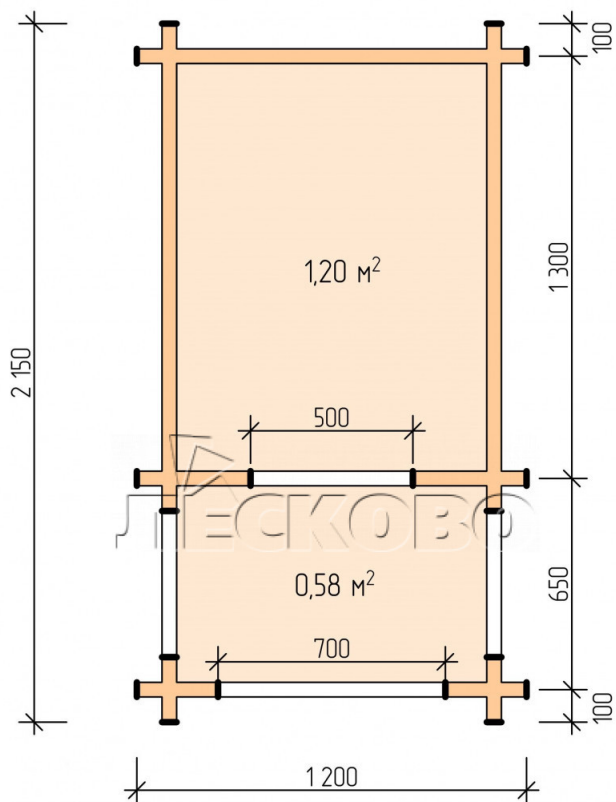
65 мм
+ 9 950 ₹

Сборка домокомплекта

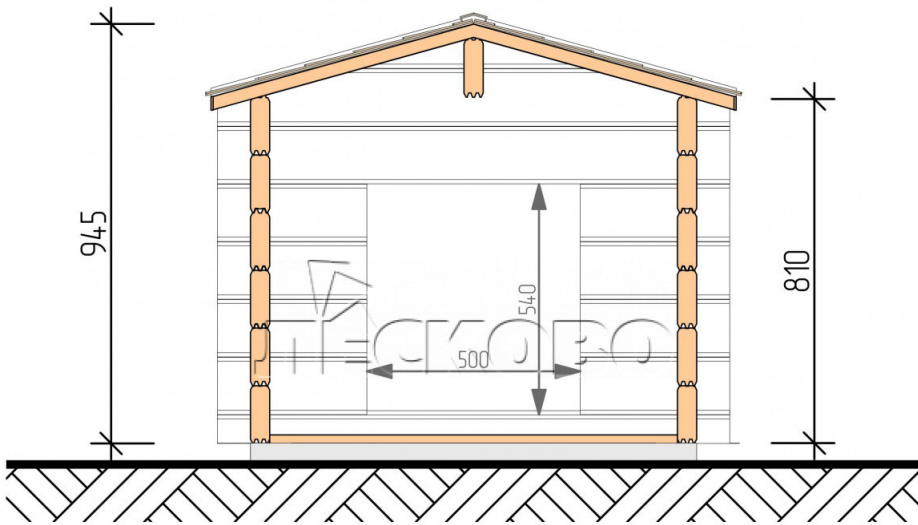
Сборка не требуется

Требуется сборка
+ 8 073 ₹

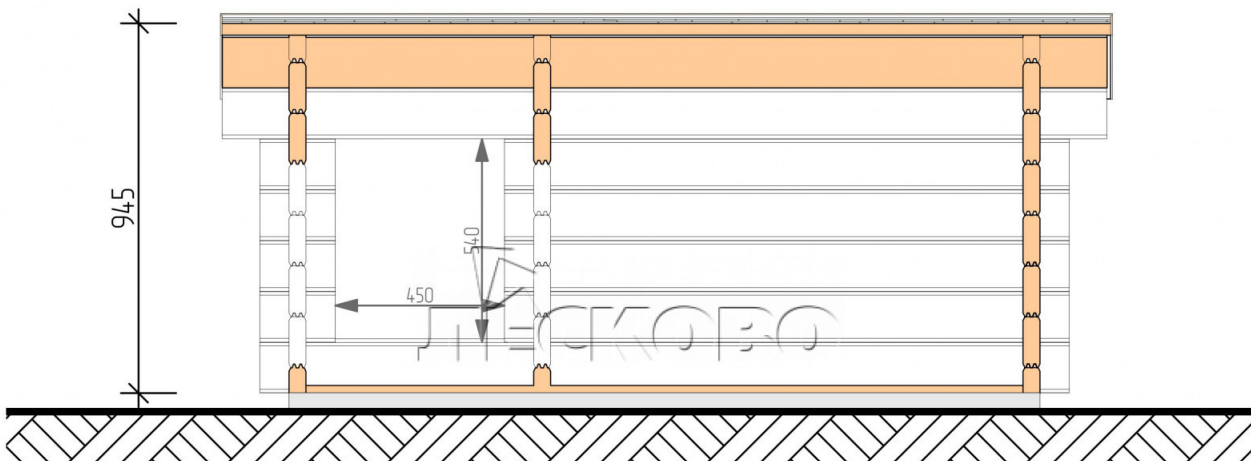
Планировка проекта



Разрез



Разрез




Комплектация «Домокомплект»:


- Стеновой комплект: мини-брус камерной сушки 44×145 мм с чашами под проект. Материал

дерева — ель, сосна (ГОСТ 8486). Влажность 12-14%. Высота стен 2,16 м;

- Лаги, нижняя обвязка: доска 45×145 мм камерной сушки 12-16%;
- Полы: половая доска 35 мм, камерной сушки;
- Потолок: имитация бруса 20×135 мм, камерной сушки;
- Кровля: битумная черепица «Шинглас».



+7 (901) 285-15-77



г. Тверь, пр. Октябрьский, д. 99