



## Дачная беседка серия "БС" 3×5.5

Размеры проекта

3 × 5.5 / 14 м<sup>2</sup>

Цена

**184 102 ₹**

### Брус



45 мм



65 мм  
+ 39 248 ₹

### Сборка домокомплекта

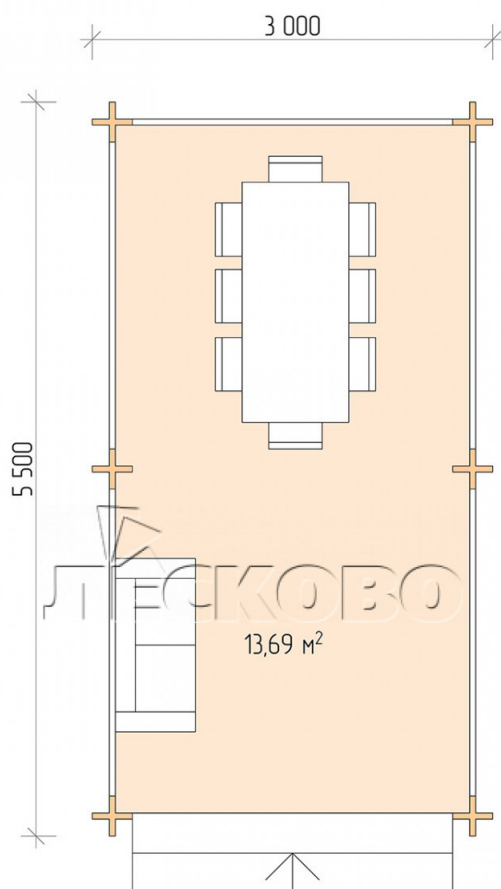
Сборка не требуется

Требуется сборка  
+ 46 026 ₹

# Планировка проекта



## Разрез



### Комплектация «Домокомплект»

- Стеновой комплект: мини-брус камерной сушки 45мм с чашами под проект. Материал

дерева — ель, сосна (ГОСТ 8486). Влажность 12-14%. Высота стен 2,16 м;

- Лаги, нижняя обвязка: доска 45×145 мм камерной сушки 10-12%;
- Полы: половая доска 35 мм, камерной сушки;
- Потолок: имитация бруса 20×135 мм, камерной сушки;
- Наличники: сухая строганная доска 20×100 мм;
- Кровля: битумная черепица «Шинглас»;



- Плинтус 35 мм.

+7 (901) 285-15-77

г. Тверь, пр. Октябрьский, д. 99